



## Lampas GK1 Profile LED

Oprawa do oświetlenia typu LED na paskach miękkich lub twardych do 10,8 mm szerokości. Korpus wykonany z profilu aluminium. Oprawa jest przeznaczona do zastosowań wewnętrznych: do umieszczania w kanałach ( w płytach meblowych o małych przekrojach, płytach kartonowo-gipsowych, płaszczynach ścian) jak i zewnętrznych (możliwość uzyskania poziomu szczelności IP67). Małe rozmiary pozwalają na ukrycie oprawy w ściankach mebli o bardzo małych przekrojach, specjalny kołnierzyk pozwala na ukrycie nieestetycznych krawędzi kanału.

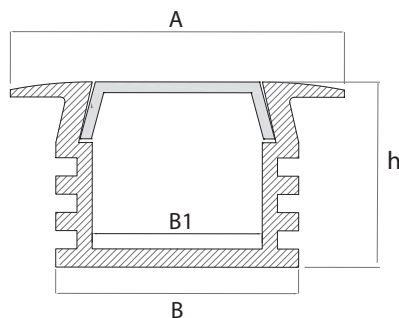


### Ikony produktu:

### Główne parametry:

Nazwa	Strumień LED [lm]	Moc oprawy [W]	Barwa [K]	Zasilanie DC [V]	Długość profilu [mm]
LAMPAS GK1	212 / 266	4,56	Warm white / Cold white	12	1000
LAMPAS GK1	640 / 800	14,16	Warm white / Cold white	12	1000
LAMPAS GK1	-	14,16	RGB	12	1000
LAMPAS GK1	430 / 535	9,12	Warm white / Cold white	12	2000
LAMPAS GK1	1312 / 1640	28,05	Warm white / Cold white	12	2000
LAMPAS GK1	-	28,08	RGB	12	2000

### Rysunki techniczne:



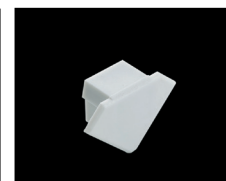
Materiał:	<b>aluminium</b>
Wymiary [mm]:	<b>A=22 / B=16 / B1=11,2 / h=12</b>
Przesłona: *	<b>PLX (opalizowane PMMA) PLX-T (przezroczyste PMMA)</b>

\* Wariant do określenia podczas składania zamówienia

### Akcesoria:



Zaślepka z otworem



Zaślepka

Uwaga: Podana moc dotyczy całego systemu (tolerancja +/- 10%).  
Dane techniczne mogą ulec zmianie. Zdjęcia opraw mogą odbiegać od rzeczywistości.  
Podany strumień świetlny dotyczy źródeł LED (tolerancja +/- 10% w zależności od wartości temperatury barwowej).  
Data ostatniej aktualizacji: 09.08.2019